

ПРИМЕЧАНИЯ:

1. При распределителе 346 для номинального давления 25 МПа в способе заявления поставить цифру 25 после обозначения комбинации и вертикальную черту.

Пример: 346 10 ЕЕ 10/25

2. При распределителе с встроенным регулятором расхода обязателен следующий порядок последовательности заявки:

2.1. Когда секция, распределяющая весь подаваемый расход, находится на первом месте при расположении секций: передняя крышка; секция с последовательным распределением (одна или выше), которая распределяет весь расход; плита с встроенным регулятором расхода; секция с параллельным распределением, которая распределяет постоянный расход; задняя крышка.

Пример: 346 8Т/6/ЖЖЖЗ — секций „Ж“ работают с расходом 6 dm³/min

2.2. Когда секция, распределяющая весь расход подачи, находится на последнем месте в порядке расположения секций: передняя крышка; плита с встроенным регулятором расхода; секции с параллельным распределением, которые распределяют постоянный расход; секция с последовательным распределением (одна или больше), которая распределяет весь расход, задняя крышка.

Пример: 346 8/6 ЖЖЖТЗ — секции „Ж“ работают с расходом 6 dm³/min

3. При распределителе с встроенными предохранительными клапанами в промежуточной плите, обязательно установление плиты с предохранительными клапанами между двумя секциями с дополнительными отверстиями к выходам А или В:

3.1. При распределителе с встроенными клапанами типа /З.../А... обязательно установление секции с обозначением „Б“ перед промежуточной плитой с предохранительными клапанами и секции с обозначением „С“ после нее.

Пример: 3462ЮЮБ АЗА1/А1А34Ю с Т1

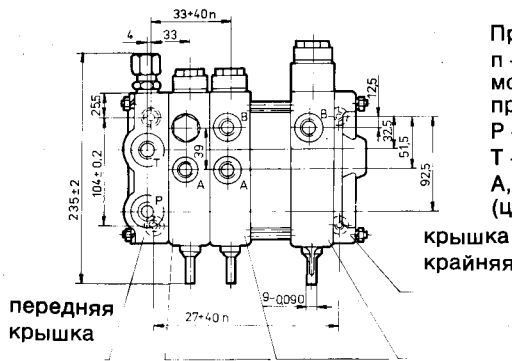
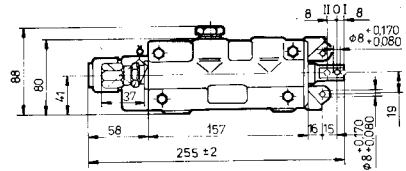
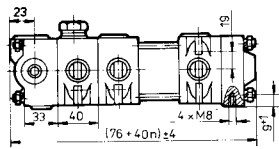
3.2. При распределителе с встроенными клапанами типа А1 .../А...3 обязательно установление секции с обозначением „с“ перед промежуточной плитой с предохранительными клапанами и секции с обозначением „в“ после нее.

Пример: 34611ХЯ с А1А34/АЗА1 ЯБ Я 10/25.

И в обоих случаях обязательно установление секции с последовательным распределением после промежуточной плиты.

4. При распределителе с двумя входами обязателен следующий порядок заявления: переднюю крышку типа РК... или М/ с выводом только для „Т“ (известное количество секций, промежуточную крышку с выводом „Т“, одну или несколько секций) обязательно с параллельным распределением) переднюю крышку типа МО.

- Распределитель 346 и 346 ... /25



Примечание:

п — количество секций, которыми можно укомплектовать один распределитель

Р — вывод для насоса

Т — вывод для резервуара

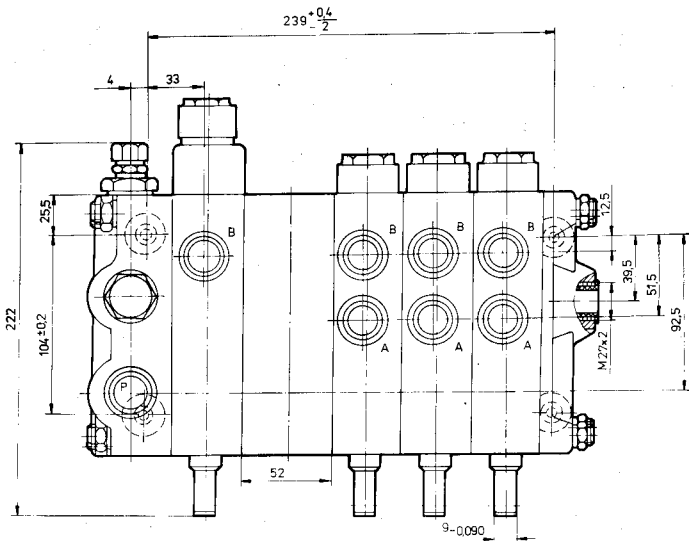
А, В — выходы для потребителя (цилиндр или гидромотор)

крышка крайняя

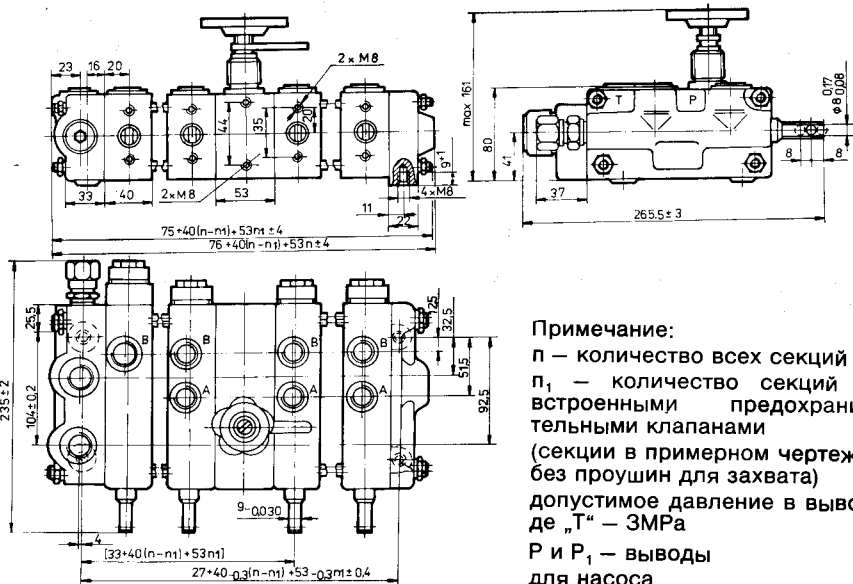
передняя крышка

секция	секция	секция
одностороннего действия	двухстороннего действия	одностороннего действия

Распределитель 346 8Т / 6/ЖЖЖЗ



Распределитель 346 ... и 346 .../25 с встроенными предохранительными клапанами АЗ .../А1 или А1 .../А3



Примечание:

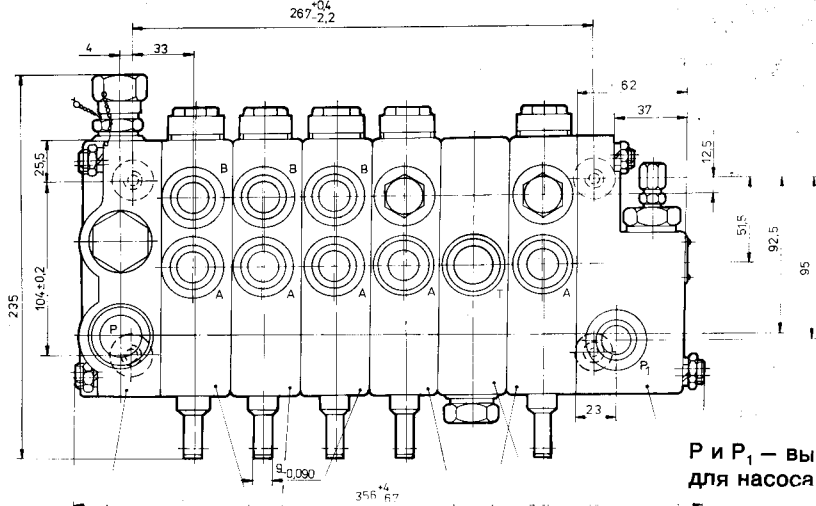
п — количество всех секций
 п₁ — количество секций с встроенными предохранительными клапанами (секции в примерном чертеже без проушин для захвата)
 допустимое давление в выводе „Т“ — 3МПа

Р и Р₁ — выходы для насоса

Пример: 346 4СССБн1Пн1Н

5. Для морозоустойчивого (Хл) исполнения после обозначения комбинации поставить букву "F"
 Пример: 346 1ЮЮЮ1 – F
 Распределитель 346 выполняет в различных комбинациях, в зависимости от типа передней крышки, подобранных секций (без промежуточных или с промежуточными плитами между ними) и в зависимости от вида задней крышки. В таблицах 1, 2, 3, 4, 5 и 6 цитируются их данные.

Распределитель 346 4 СССБн1Бн1Н



Р и P₁ – выходы для насоса

крышка передняя M27x2

Секция С M18x1,5

секция Бн M22x1,5

крышка промежуточная с выводом для резервуара M27x2

крышка передняя M22x1,5

КРЫШКА ПЕРЕДНЯЯ

Распределитель	Тип	Обозначение	Присоединительные отверстия		Обхват регулирования МПа	Условное графическое обозначение
			Р	Т		
346	PK1	1	M18x1,5	M18x1,5	7-20	
	PK2	2	M22x1,5	M22x1,5		
	PK3	3	M27x2	M27x2		
	PK4	4	M18x1,5			
	PK5	7	M18x1,5		1,5-20	
	346M 01	8	M27x2,5			
	346M01	1 _н	M22x1,5			
346/25	PK1/25	10	M18x1,5	M18x1,5	10-25	
	PK2/25	11	M22x1,5	M22x1,5		
	PK3/25	12	M27x2	M27x2		
	PK4/25	13	M27x2	-		
	PK5/25	14	M18x1,5	-		

ПРИМЕЧАНИЕ:

Крышку переднюю 346 M01 можно встроить только в комбинацию распределителя с двумя наличными крышками (на место задней крышки).

Секция одностороннего действия

Распределитель	Обозначение / знак для А или В/	Присоединительные отверстия		Дополнительные особенности	Условное графическое обозначение
346	Д	M18x1,5	параллельное распределение		
	Р				
	П				
	Пн	M22x1,5		с уменьшенными ΔQ	
	В	M18x1,5	последовательное распределение		
	Бс			с уменьшенными ΔQ	
	Бн	M22x1,5			
	В	M18x1,5		с уменьшенными ΔQ без проушины	
	Т				
	И			без проушины	
А	M22x1,5		параллельное распределение		
346/25	Щ	M18x1,5	последовательное распределение	параллельное распределение	
	У			уменьшенный ΔQ без проушины с возможностью для микроключа	
	Бм	M22x1,5			

346/25	X	M22x1,5	последовательное распределение	без проушины с возможностью для микроключа	
	Ц	M18x1,5		с двумя проушинами	
	З			без проушины	
Ф	M22x1,5	Параллельное распределение			

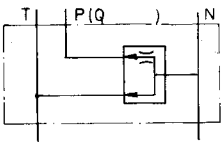
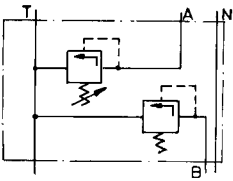
СЕКЦИЯ ДВУХСТОРОННЕГО ДЕЙСТВИЯ

Распределитель	Обозначение	Присоединительные отверстия А и Б	Дополнительные особенности		Условное графическое обозначение	
			параллельное распределение	последовательное распределение		
346	Ж	M18x1,5	параллельное распределение	с уменьшенным дросселированием при включении		
	Жн					
	К	M22x1,5	параллельное распределение			
	С	M18x1,5	последовательное распределение	без проушины		
	Г			с двумя проушинами		
	Ю					
	Юб		последовательное распределение	с возможностью ограничения давления	вывод А	
	Юс				вывод В	
	Н			параллельное распределение: фиксирование в положение 3 более стабильно, чем фиксирование в положение 1.		

Распределитель	Обозначение	Присоединительные отверстия А и В	Дополнительные особенности		Условное графическое обозначение	
346/25	Е	M18x1,5	последовательное распределение			
	Ч			без проушины		
	Я					
	Яб			без проушины с возможностью монтажа микроклапана с возможностью ограничения давления	вывода А	
	Яс				вывода В	
	Ш			параллельное распределение		

Промежуточная плита с встроенными предохранительными клапанами или регулятор расхода

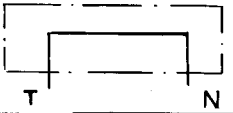
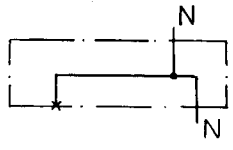
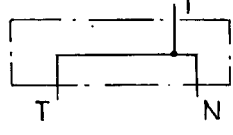

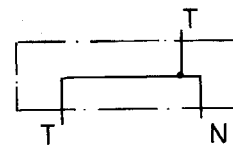
Распределитель	Обозначение /знак для заказа/	Тип встроенных		Условное графическое обозначение
		предохранительных клапанов	регулятора расхода	
		Тип	Обхват регулирования давления при открытии MPa	
346	АЗА1/А1А41	регулируемый КП/АЗА1	1,5 ÷ 15	
		нерегулируемый КП/А1А41	4	
	АЗА1/А1А34	регулируемый КП/АЗА1	1,5 ÷ 15	
		нерегулируемый КП/А1А34	5	

346	/6/ /9/ /12/ /15/		6 9 12 15	
346/25	A1A34/A3A1	регулируемый КП/А3А1	1,5 ÷ 15	
		нерегулируемый КП/А1А34	5	

ПРИМЕЧАНИЕ:

Секции, которые встраиваются после промежуточной плиты с встроенными предохранительными клапанами, должны быть с последовательным распределением.

КРЫШКА ЗАДНЯЯ

Распределитель	Тип	Обозначение /знак для заказа/	Присоединительное отверстие	Условное графическое обозначение
			T(N)	
346	КК1	1	Ж	
	КК2	2	M18x1	
	КК5	5	M27x2	
	КК3	3	M27x2	
	КК4	4	M18x1,5	
346/25	КК1/25	10	-	
	КК3/25	12	M27x2	
	КК4/25	13	M18x1,5	

КРЫШКА ПРОМЕЖУТОЧНАЯ С ВЫВОДОМ ДЛЯ РЕЗЕРВУАРА

Распределитель	Тип	Обозначение /знак для заказа/	Присоединительное отверстие	Условное графическое обозначение
346	КМ1	1	M27x2	